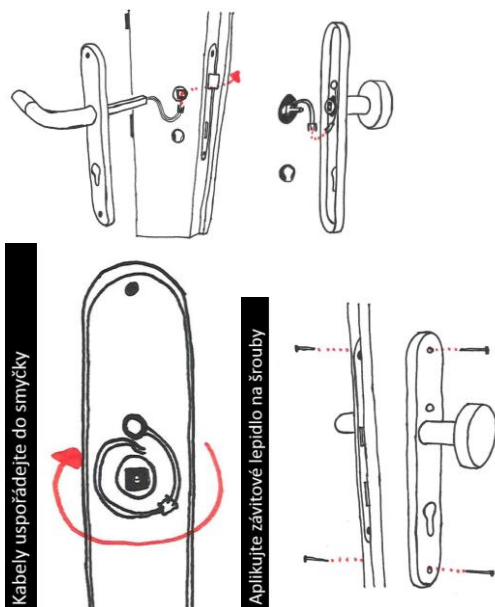


## NÁVOD NA INSTALACI



**Důležité:** Na straně dveří, kde je koule, zajistěte dostatek místa pro kabely a zkontrolujte, zda se v blízkosti kabelů nenacházejí ostré hrany.



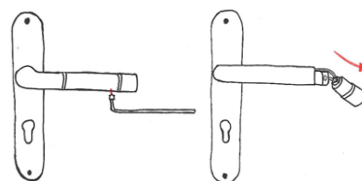
Ostré hrany případně obruste

K čištění zařízení používejte měkkou prachovku. Nepoužívejte žádné chemické čisticí prostředky. Výrobce doporučuje v průběhu životního cyklu výrobku provádět pravidelnou kontrolu dotažení všech

šroubů. Jedná se zejména o šrouby zajišťující hranol jdoucí skrz dveře.

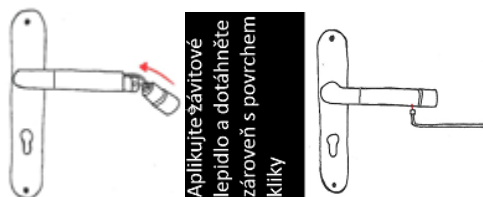
## NÁVOD NA VÝMĚNU BATERIE

Pokud zařízení konstantně bliká 1x za vteřinu, vyměňte baterii.



Pomocí nástrčného klíče odšroubujte zajišťovací šroub zaslepení madla a toto zaslepení vytáhněte.

Nahradte původní baterií. Výhradně doporučovaný typ baterie je **Varta ER 1/2AA WC/WCs (3,6V/1200mAh)**. - k objednávce na [handLED.eu](http://handLED.eu).



## Upozornění:

Použití tohoto zařízení může způsobit epileptický záchvat u lidí, kteří jsou k tomu náchylní.

Na zařízení se vztahuje záruka 12 měsíců.

Zařízení je určeno pro použití v interiéru.

Jiné použití je zakázáno.

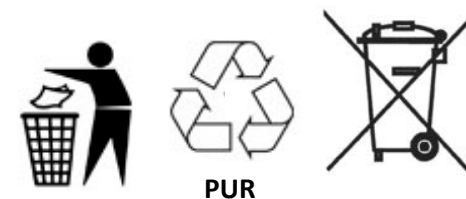
Reklamační podmínky jsou ke stažení na [warninghandle.com](http://warninghandle.com)

Záruku nelze uplatnit, jestliže bylo zařízení:

vystaveno prudkým nárazům,

přetěžováno nadměrnou silou při používání (nad 200N)

nebo bylo používání jinak, než je obvyklé a určené

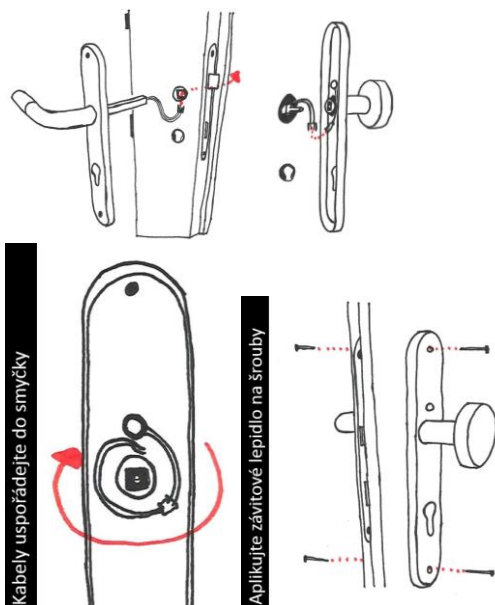


Výrobce:

KOM support s.r.o., IČO 28349911,  
Vyškov, Brněnská 8, PSČ 682 01

Komponenty vyrobeny v České republice a Číně

## NÁVOD NA INSTALACI



**Důležité:** Na straně dveří, kde je koule, zajistěte dostatek místa pro kabely a zkontrolujte, zda se v blízkosti kabelů nenacházejí ostré hrany.



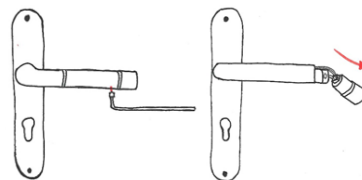
Ostré hrany případně obruste

K čištění zařízení používejte měkkou prachovku. Nepoužívejte žádné chemické čisticí prostředky. Výrobce doporučuje

v průběhu životního cyklu výrobku provádět pravidelnou kontrolu dotažení všech šroubů. Jedná se zejména o šrouby zajišťující hranol jdoucí skrz dveře.

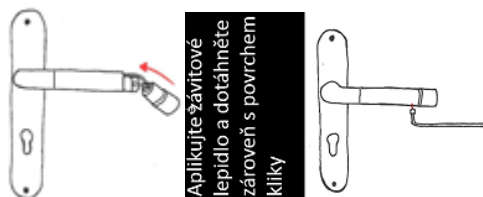
## NÁVOD NA VÝMĚNU BATERIE

Pokud zařízení konstantně bliká 1x za vteřinu, vyměňte baterii.



Pomocí nástrčného klíče odšroubujte zajišťovací šroub zaslepení madla a toto zaslepení vytáhněte.

Nahradte původní baterií. Výhradně doporučovaný typ baterie je **Varta ER ½AA WC/WCs (3,6V/1200mAh)**. - k objednání na [handLED.eu](http://handLED.eu).



## Upozornění:

Použití tohoto zařízení může způsobit epileptický záchvat u lidí, kteří jsou k tomu náchylní.

Na zařízení se vztahuje záruka 12 měsíců.

Zařízení je určeno pro použití v interiéru.

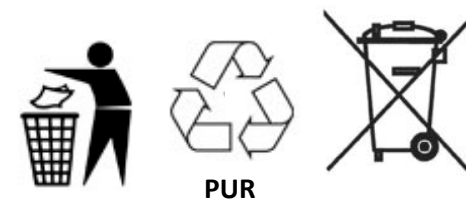
Jiné použití je zakázáno.

Reklamační podmínky jsou ke stažení na [warninghandle.com](http://warninghandle.com)

Záruku nelze uplatnit, jestliže bylo zařízení: vystaveno prudkým nárazům,

přetěžováno nadměrnou silou při používání (nad 200N)

nebo bylo používání jinak, než je obvyklé a určené



Výrobce:

KOM support s.r.o., IČO 28349911,  
Vyškov, Brněnská 8, PSČ 682 01

Komponenty vyrobeny v České republice a Číně

# DĚKUJEME, ŽE SE STARÁTE

Tým warninghandle.com

CZ- nerezová interiérová klika  
s integrovaným  
bezpečnostním výstražným  
zařízením. Zdroj světla: 1W  
LED, napájení 1x1/2AA (3,6V)

---

---



# DĚKUJEME, ŽE SE STARÁTE

Tým warninghandle.com

CZ- nerezová interiérová klika  
s integrovaným  
bezpečnostním výstražným  
zařízením. Zdroj světla: 1W  
LED, napájení 1x1/2AA (3,6V)

---

---

